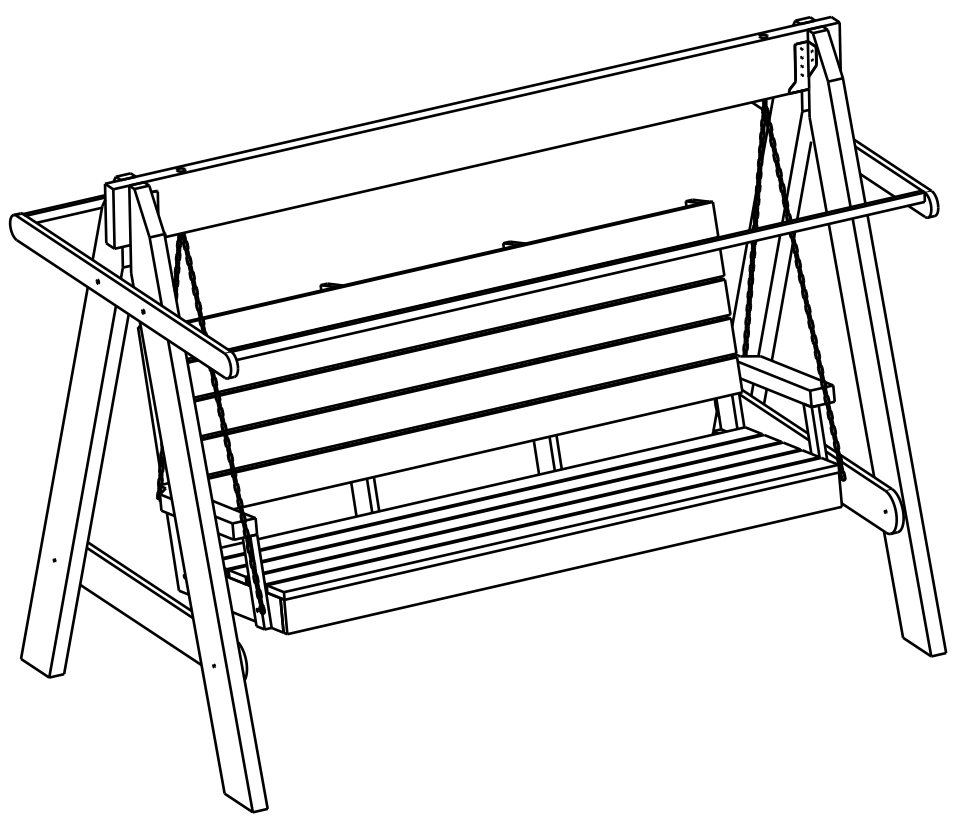
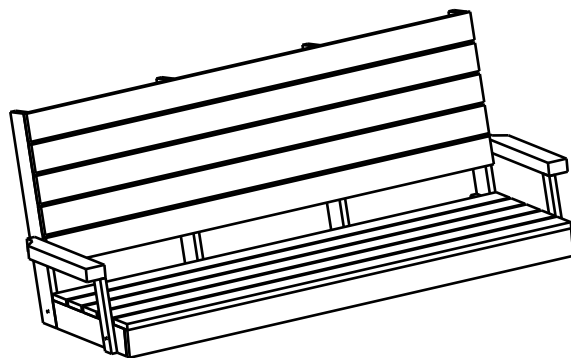
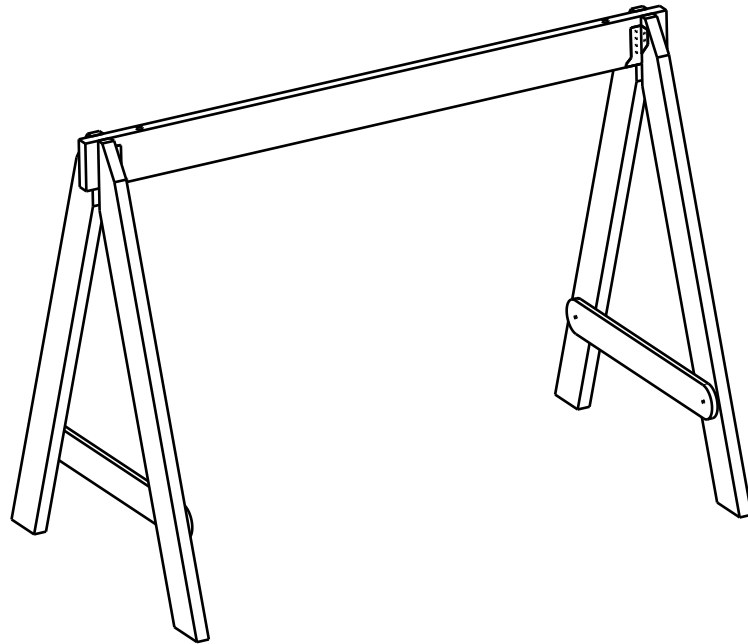
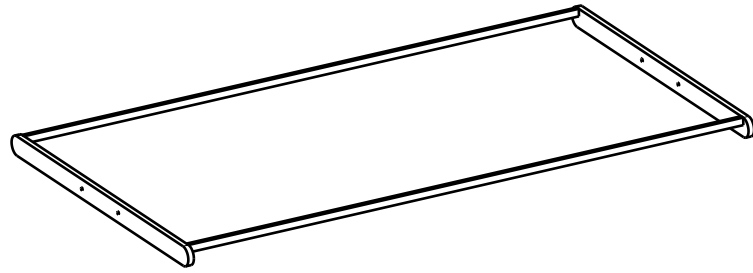


Hammock

Ritning och bygginstruktion

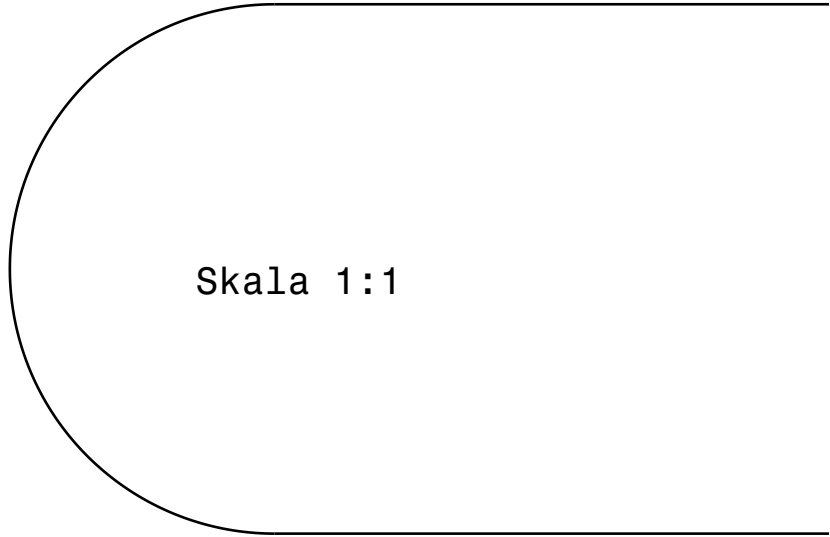
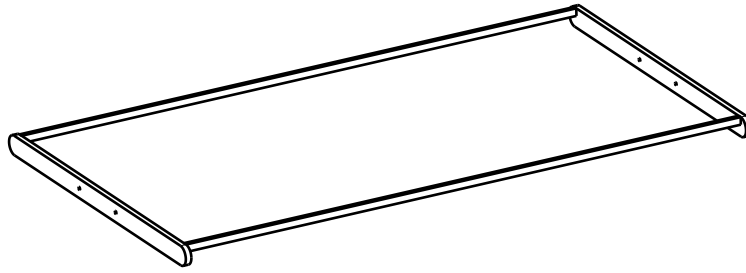




Ritningen är uppdelad i tre delar. Tak, stomme och sittdel

Tak

27



Skala 1:1

2100

2x ϕ 11

70

477

35

246

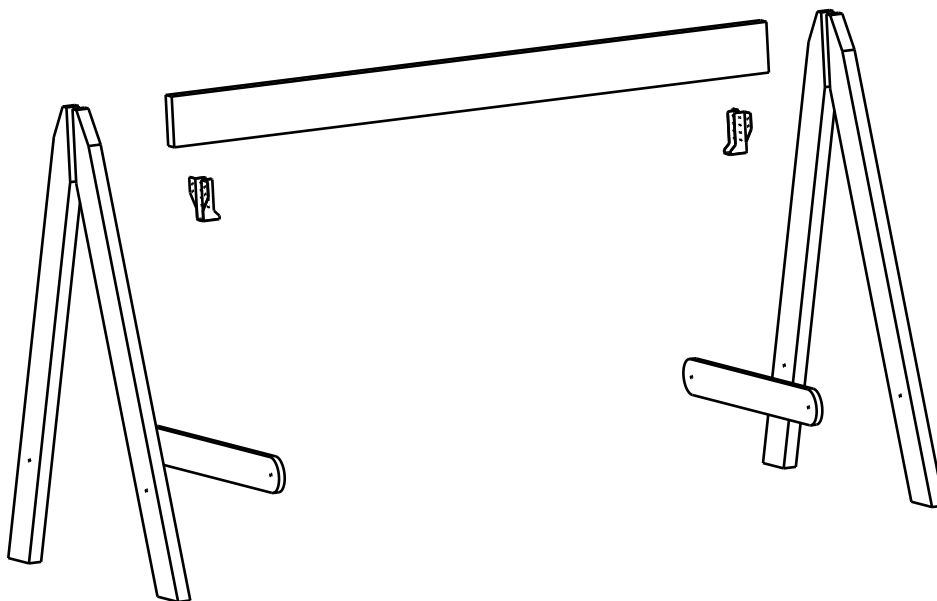
1200

477

14mm tjocklek 21mm tjocklek

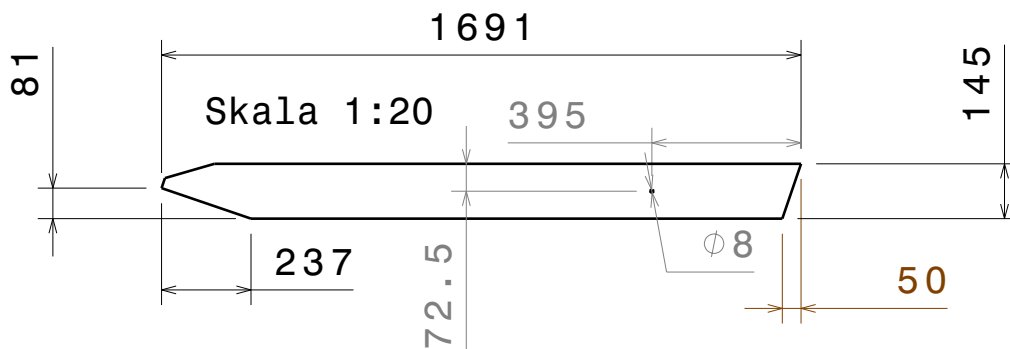
Skala 1:10

Stomme

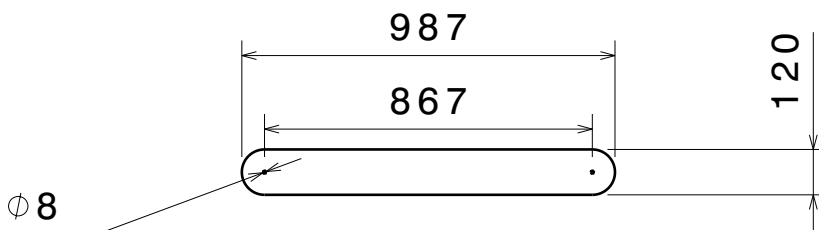


Skala 1:25

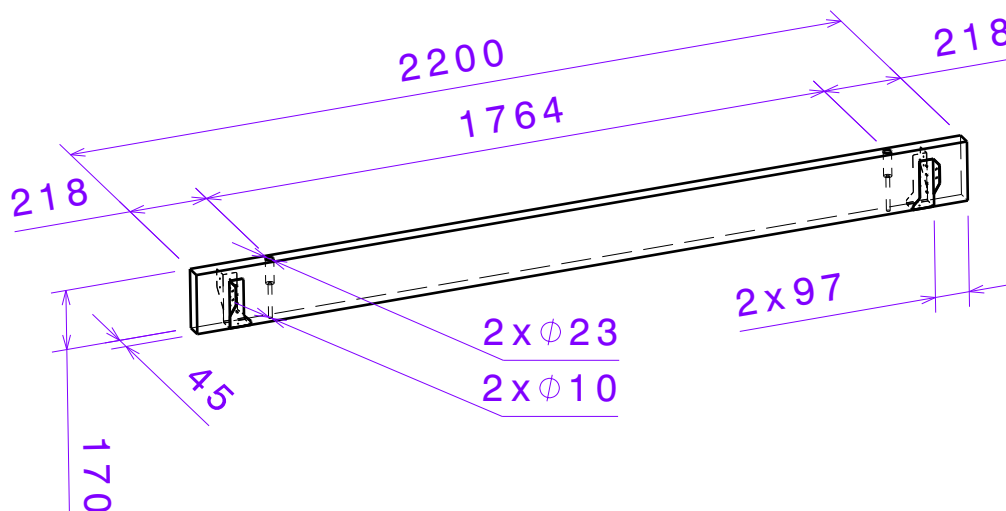
4 st
Tjocklek: 45 mm

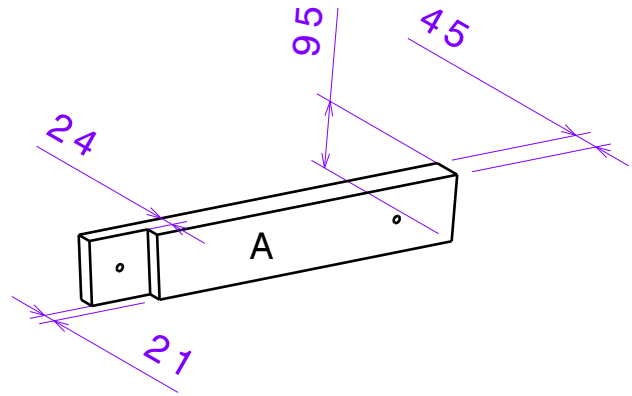
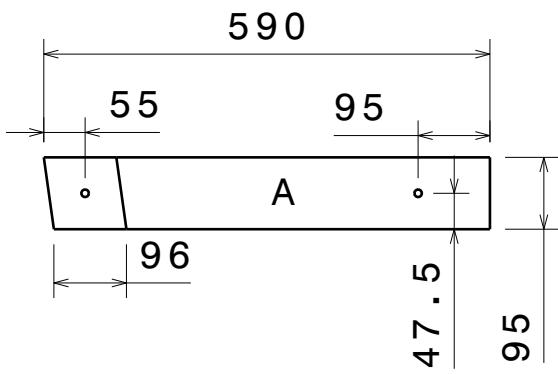


2 st
Tjocklek: 21 mm

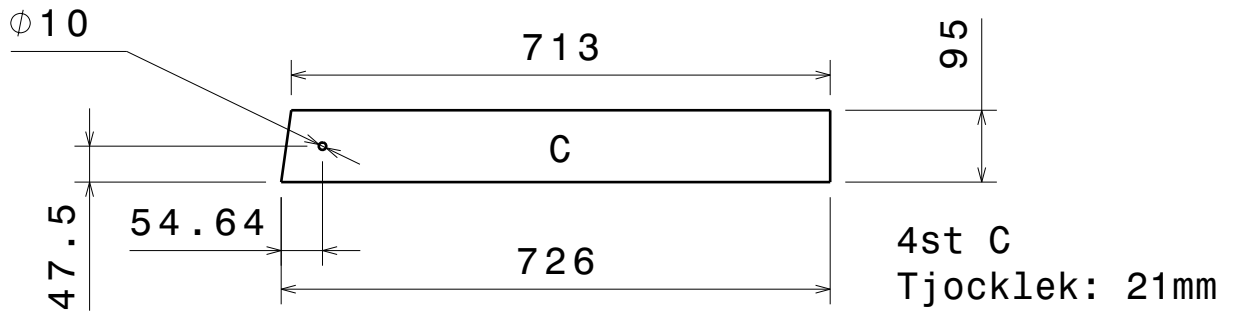
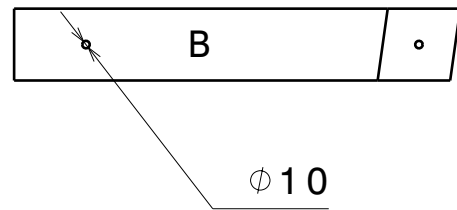
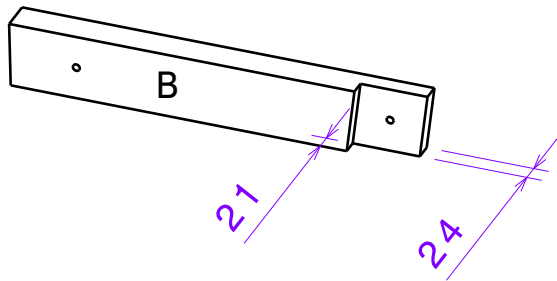


1 st



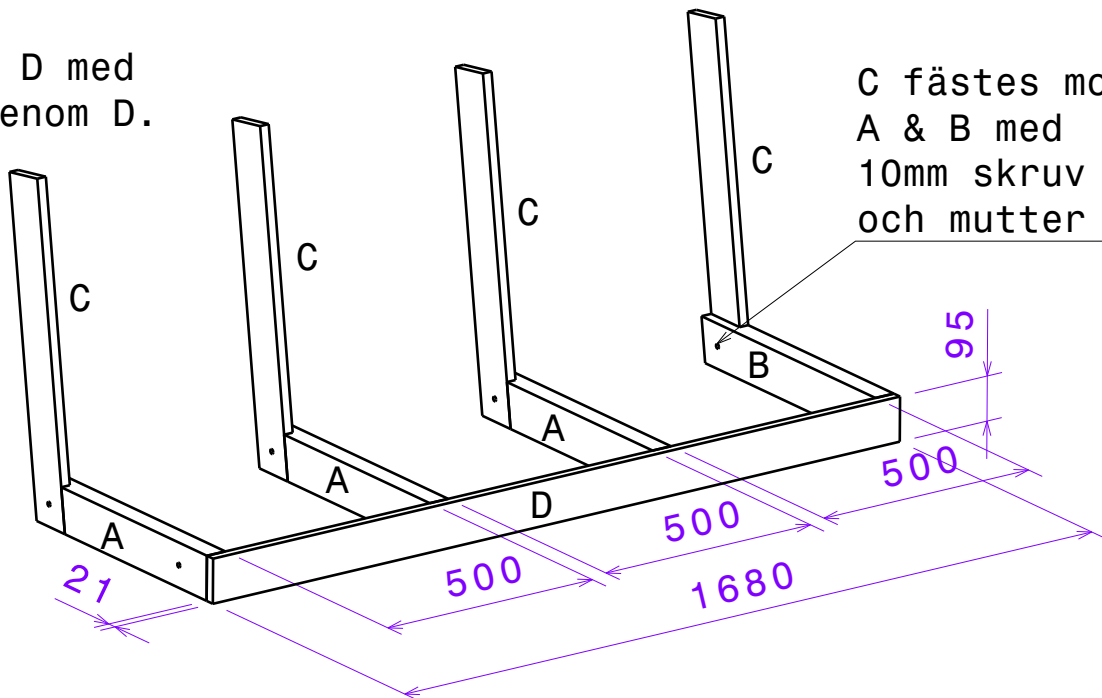


3st A & 1st B. Alla hål är 10mm i diameter



Fäst A mot D med träskruv genom D.

C fästes mot A & B med 10mm skruv och mutter



Tips: Gör en snyggare form på armstödet.

